	Ficha Técnica Bobina Aluminizada	SGI-Q-CC-FT25	
		Versión 03	Página 1 de 2
Elaborado por: Control de Calidad	Aprobado por: Gerencia General	Fecha de aprobación: 08/05/2023	

Descripción:

Bobina aluminizada para uso como materia prima en la fabricación de cubiertas para techo y cerramiento.

Características del producto:

- Acero estructural (Full hard).
- Acabado: galvanizado y aluminizado (55% de Aluminio + 45% de Zinc).

Normas:

- **JIS G3321:** Bobinas de acero recubiertos con una aleación de aluminio y zinc al 55 % por inmersión en caliente.

Ventajas:

- Apariencia atractiva y durable.
- Protección contra la corrosión, gracias a su recubrimiento.
- Facilidad constructiva.
- Alta resistencia estructural.

Usos:

- Se utiliza como materia prima en la fabricación de cubiertas para techo y cerramiento.

Rango Dimensional:

Bobina de acero Aluminizado							
Espesor (mm)	Ancho (mm)	Especificación	Grado	Recubrimiento (g/m ²)	Dureza (HRB)	Propiedades Mecánicas	
						Fuerza de ruptura (Mpa)	Elongación (%)
0.18 (+/-0.04)	914	JIS G3321	SPCC-1B	AZ 100	≥85	650	3
0.20 (+/-0.04)	914	JIS G3321	SPCC-1B	AZ 100		700	3
0.25 (+/-0.05)	914	JIS G3321	SPCC-1B	AZ 100		700	3
0.28 (+/-0.05)	1200	JIS G3321	SPCC-1B	AZ 100		650	3
0.32 (+/-0.05)	914	JIS G3321	SPCC-1B	AZ 100		700	3
0.35 (+/-0.05)	914	JIS G3321	SPCC-1B	AZ 100		700	3
0.40 (+/-0.05)	914	JIS G3321	SPCC-1B	AZ 100		700	3


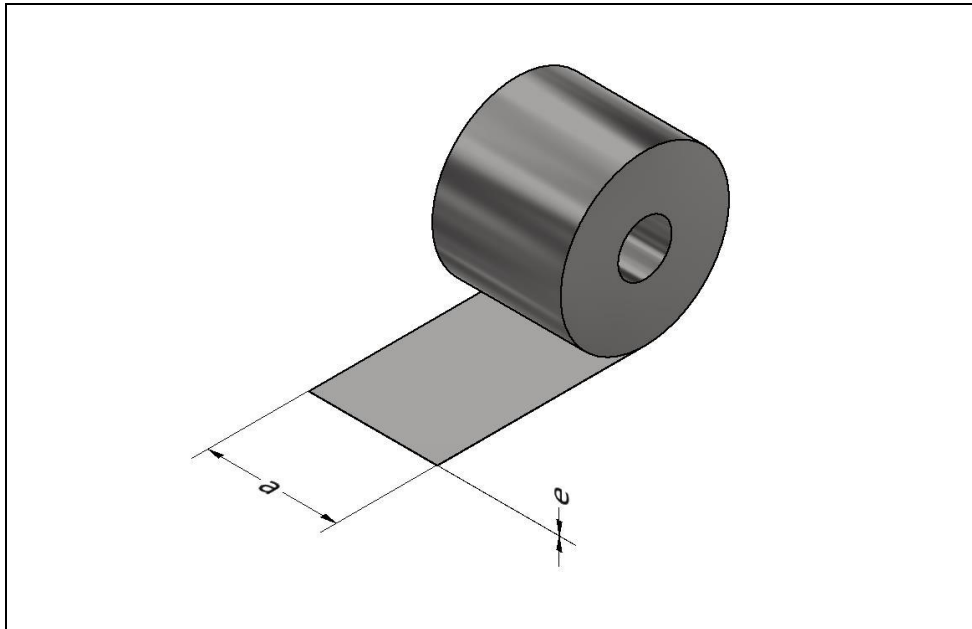
	Ficha Técnica Bobina Aluminizada	SGI-Q-CC-FT25	
		Versión 03	Página 2 de 2
Elaborado por: Control de Calidad	Aprobado por: Gerencia General	Fecha de aprobación: 08/05/2023	

Figura Geométrica:



Simbología	
e = espesor	a = ancho
Nota: Calculado según las expresiones dadas en el manual del AISI.	

Metales Flix proporciona la siguiente información como respaldo para la aplicación de los productos por lo que no se le podrá hacer responsable del mal uso que se le pudiera dar; se recomienda la asesoría de un ingeniero capacitado que verifique la aplicabilidad de esta. Al hacer disponible esta información Metales Flix no está prestando servicios profesionales y no asume deberes o responsabilidades con respecto a persona alguna que haga uso de dicha información tampoco será responsable por la instalación y/o accesorios utilizados para la instalación de (l) el(los) producto(s) comercializados.