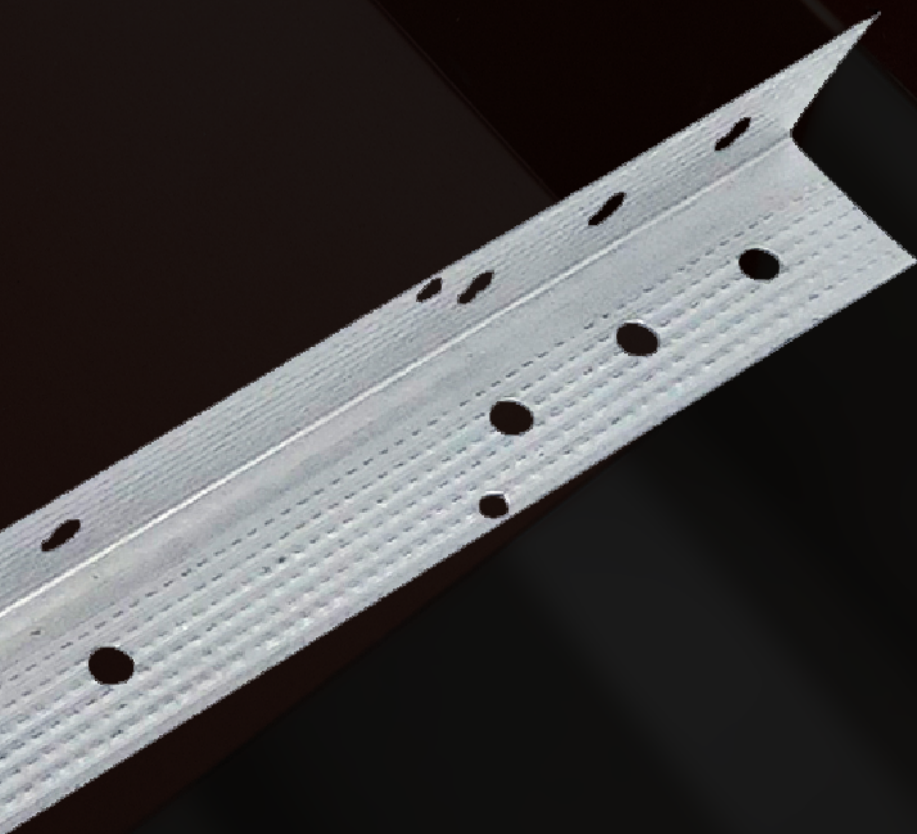


FICHA TÉCNICA

PERFIL LIVIANO ESQUINERO

SGI-Q-CC-FT12



DESCRIPCIÓN:

Proporcionan una protección resistente y durable para filos y esquinas en general. Deben instalarse de una sola pieza, a menos que la longitud de la esquina exceda las longitudes disponibles.

NORMAS:

- **INTE C405 (ASTM A653):** Cubierta de acero, recubierta con zinc (galvanizada) o recubierta con aleación hierro zinc (galvano recocido) mediante procesos de inmersión en caliente.
- **JIS G3302:** Lámina De Acero Galvanizado Por Inmersión En Caliente Con Recubrimiento De Zinc

VENTAJAS:

- Apariencia atractiva y durable.
- Protección contra la corrosión, gracias a su recubrimiento.
- Opción económica y ágil.

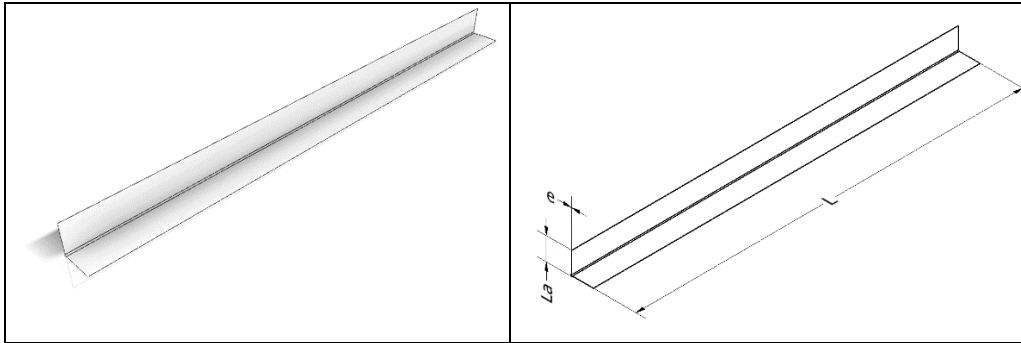
USOS:

- Refuerzo en las esquinas de los paneles de muro seco.

RANGO DIMENSIONAL:

Esquinero		
Espesor (e) (mm)	Longitud (L) (mm)	Lados (La) (mm)
0.30+/-0.05	3050+/-10	30+/-1.5
0.32+/-0.05		
0.35+/-0.05		
0.40+/-0.06		
0.45+/-0.06		

FIGURA GEOMÉTRICA:



Simbología

e = espesor	L = longitud
La = lados	

Metales Flix proporciona la siguiente información como respaldo para la aplicación de los productos por lo que no se le podrá hacer responsable del mal uso que se le pudiera dar; se recomienda la asesoría de un ingeniero capacitado que verifique la aplicabilidad de esta. Al hacer disponible esta información Metales Flix no está prestando servicios profesionales y no asume deberes o responsabilidades con respecto a persona alguna que haga uso de dicha información tampoco será responsable por la instalación y/o accesorios utilizados para la instalación de (l) el(los) producto(s) comercializados.