

FICHA TÉCNICA

LÁMINA LISA CON RECUBRIMIENTO

SGI-Q-CC-FT21

DESCRIPCIÓN:

Lámina Lisa con recubrimiento para uso en sector de construcción. Se utiliza para la fabricación de cubiertas para techos, perfiles soldados, piezas automotrices, gabinetes eléctricos, estanterías, puertas metálicas, divisiones modulares, tubos soldados, electrodomésticos y en sector de la construcción en general.

CARACTERÍSTICAS DEL PRODUCTO:

- Acabado: Aluminizado (55% de Aluminio + 45% de Zinc) esmaltado en colores blanco, rojo y verde.

Acabado			
Aluminizado	Blanco	Verde	Rojo
			
	RAL 9003	RAL 6000	RAL 3009

NORMAS:

- **INTE C418 (ASTM A792/A792M):** Lámina de acero recubierta con aleación 55% aluminio-zinc, mediante inmersión en caliente.
- **JIS G3321:** Bobina de acero galvalume, mediante inmersión en caliente
- **INTE C417:** Aceros para la construcción. Láminas y accesorios de acero al carbono o aleado, con recubrimiento de aleación 55% Aluminio con Zinc, para cubiertas y cerramientos.
- **INTE C406 (ASTM A755):** Láminas de acero con recubrimiento metálico por inmersión en caliente, pre-pintadas en proceso continuo, para uso a la intemperie

VENTAJAS:

- Alta capacidad de carga debido al diseño.
- Apariencia atractiva y durable.
- Protección contra la corrosión, gracias a su recubrimiento.
- Facilidad constructiva.

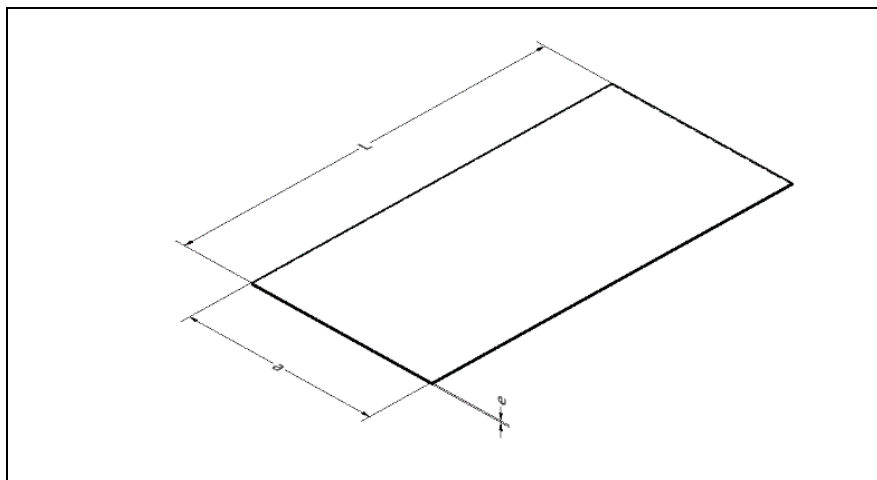
USOS:

- Se utiliza para la fabricación de piezas automotrices, gabinetes eléctricos, estanterías, puertas metálicas, divisiones modulares, electrodomésticos y en sector de la construcción en general.

RANGO DIMENSIONAL:

Lámina Lisa con recubrimiento			
Tipo de acero	Espesor (mm) (+/-0.05)	Ancho (mm) (+/- 1.5%)	Longitud (mm) (+/-10 mm)
Esmaltado	0.32	1200	2440
	0.40		
	0.45		
	0.55		
Aluzinc	0.18	914	2440
	0.20	1200	2440
	0.28		

FIGURA GEOMÉTRICA:



Simbología

e = espesor	a = ancho
L = longitud	

Nota: Para ver recomendaciones de instalación verificar el instructivo SGI-Q-CC-101 Recomendaciones de Manipulación e Instalación de Láminas para cubierta de techo.

Metales Flix proporciona la siguiente información como respaldo para la aplicación de los productos por lo que no se le podrá hacer responsable del mal uso que se le pudiera dar; se recomienda la asesoría de un ingeniero capacitado que verifique la aplicabilidad de esta. Al hacer disponible esta información Metales Flix no está prestando servicios profesionales y no asume deberes o responsabilidades con respecto a persona alguna que haga uso de dicha información tampoco será responsable por la instalación y/o accesorios utilizados para la instalación de (l) el(los) producto(s) comercializados.