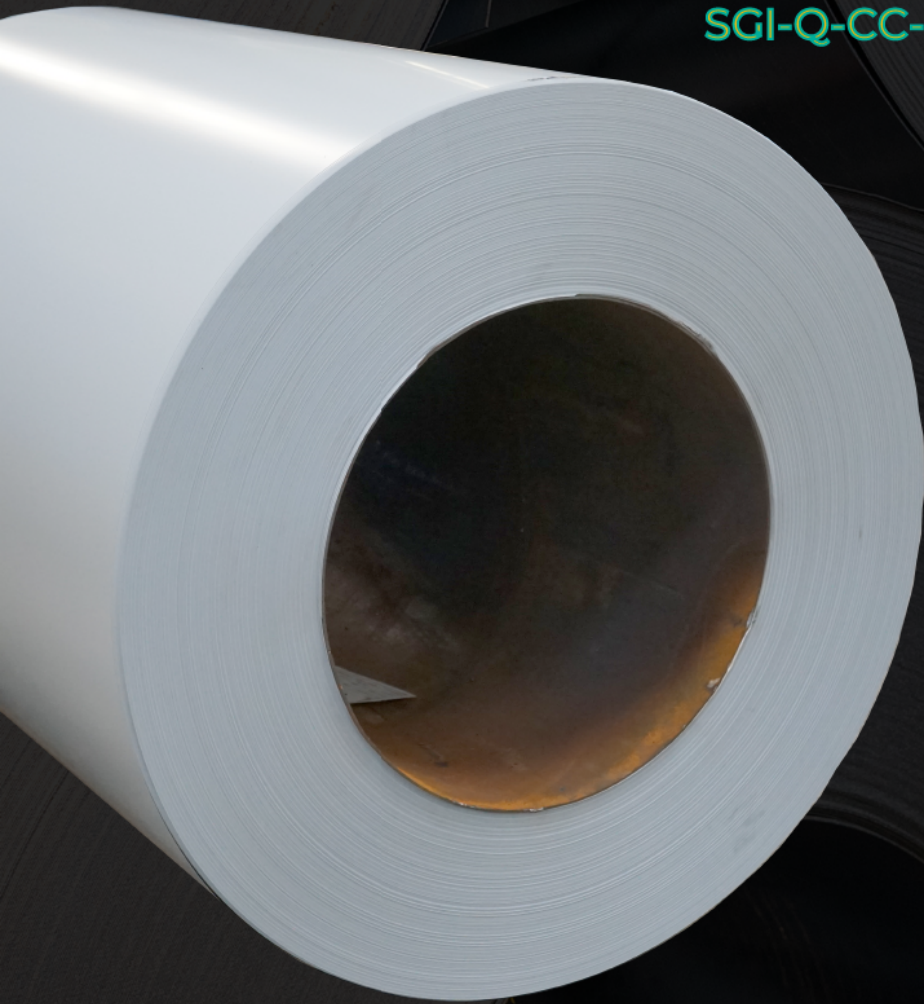


FICHA TÉCNICA

BOBINA ESMALTADA

SGI-Q-CC-FT24



DESCRIPCIÓN:

Bobina esmaltada para uso como materia prima en la fabricación de cubiertas para techar y cerramiento.

CARACTERÍSTICAS DEL PRODUCTO:

- Acero estructural (Full hard).
- Acabado: galvanizado y aluminizado (55% de Aluminio + 45% de Zinc). Esmaltado en colores blanco, rojo y verde (metal base aluminizado)

Acabado			
Aluminizado	Blanco	Verde	Rojo
			
	RAL 9003	RAL 6000	RAL 3009

NORMAS:

- **JIS G3322:** Bobina repintada por inmersión en caliente 55 % con revestimiento de aleación de zinc

VENTAJAS:

- Apariencia atractiva y durable.
- Protección contra la corrosión, gracias a su recubrimiento.
- Facilidad constructiva.

USOS:

- Se utiliza para la fabricación de piezas automotrices, gabinetes eléctricos, estanterías, puertas metálicas, divisiones modulares, electrodomésticos y en sector de la construcción en genera, láminas para techo.

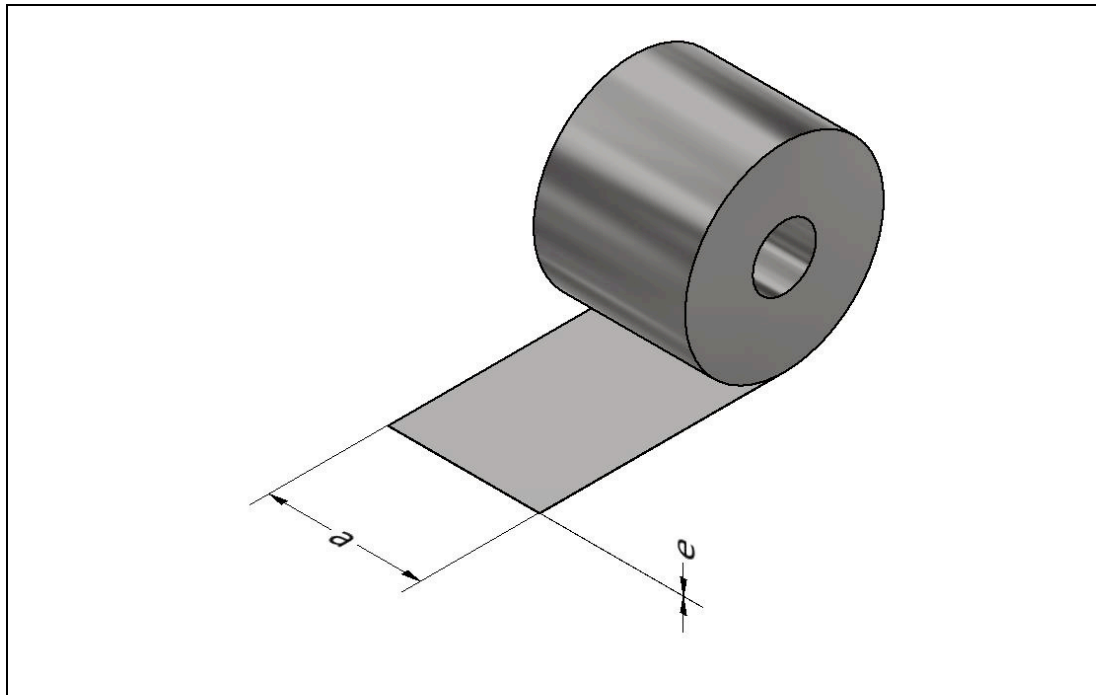
RANGO DIMENSIONAL:

Bobina de Acero Esmaltada							
Espesor (mm) (+/-0.05)	Ancho (mm)	Especificación	Grado	Recubrimiento (g/m ²)	Dureza (HRB)	Propiedades Mecánicas	
						Fuerza Ruptura (Mpa)	Elongación (%)
0.32	1200	JIS G3322	SPCC-1B	AZ180	≥85	400	25
0.40	1200	JIS G3322	SPCC-1B	AZ180	≥85	400	25
0.45	1200	JIS G3322	SPCC-1B	AZ180	≥85	400	25
0.55	1200	JIS G3322	SPCC-1B	AZ180	≥85	400	25

Parámetros de Color			
Muestra	a	b	L
Rojo	-1,36	-0,56	86,64
Blanco	-15,8	1,16	41,08
Verde	23,61	12,87	34,61

Nota: las unidades cartesianas: a*(rojo-verde), b*(amarillo-azul) y L*(claridad).

FIGURA GEOMÉTRICA:



Simbología

e = espesor

a = ancho

Nota: Calculado según las expresiones dadas en el manual del AISI.

Metales Flix proporciona la siguiente información como respaldo para la aplicación de los productos por lo que no se le podrá hacer responsable del mal uso que se le pudiera dar; se recomienda la asesoría de un ingeniero capacitado que verifique la aplicabilidad de esta. Al hacer disponible esta información Metales Flix no está prestando servicios profesionales y no asume deberes o responsabilidades con respecto a persona alguna que haga uso de dicha información tampoco será responsable por la instalación y/o accesorios utilizados para la instalación de (l) el(los) producto(s) comercializados.