

FICHA TÉCNICA

LÁMINA RECTANGULAR GALVANIZADA

SGI-Q-CC-FT29

DESCRIPCIÓN:

Lámina de acero galvanizado con perfil rectangular (acanalado de configuración trapezoidal) conformado en una roladora. Fácilmente estibable y traslapable. Usado en cubiertas y fachadas de construcciones.

CARACTERÍSTICAS DEL PRODUCTO:

- Acero estructural (Full hard).
- Acabado: galvanizado.
- Pendiente mínima recomendada 15%, longitud máxima de vertiente recomendada 12.00 m.
- Traslape transversal mínimo recomendado 0.20 m (7.9").
- Se recomienda instalar la aleta corta de la lámina por encima para así dejar la aleta larga por debajo; esto con el fin de evitar las filtraciones.

NORMAS:

- **NTE C421:2019 (JIS G3141):** Acero al carbono laminado en frío en lámina y bobina.
- **INTE C405 (ASTM A653):** Cubierta de acero, recubierta con zinc (galvanizada) o recubierta con aleación hierro zinc (galvano recocido) mediante procesos de inmersión en caliente.

VENTAJAS:

- Alta capacidad de carga debido al diseño.
- Apariencia atractiva y durable.
- Protección contra la corrosión, gracias a su recubrimiento.
- Facilidad constructiva.

USOS:

- Cubierta en general de uso residencial.
- Cerramientos temporales de obras de construcción.
- Diseños en fachadas y otras partes.

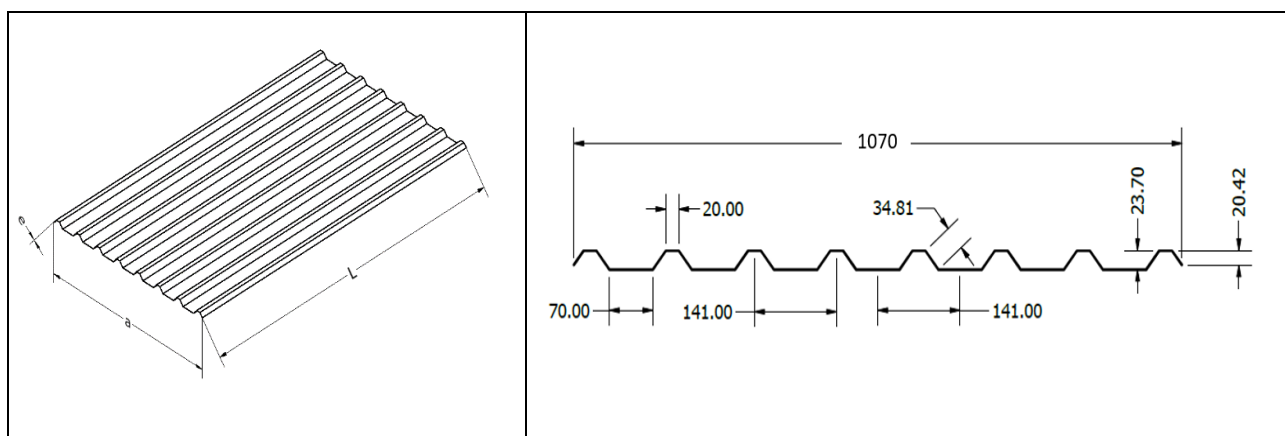
RANGO DIMENSIONAL:

Lamina Rectangular Galvanizada						
Designación Comercial	Espesor (mm)	Ancho (m) (+/-10 mm)	Longitud (m) (+/-10 mm)	Ancho útil(m)	Distancia clavadores (m)	Dureza (HRB)
N° 26	0.45+/-0.05	1070	1.83	1.00	0.87	≥85
			2.44		0.75	
			3.05		0.95	
			3.66		0.87	
			1.00		0.87 - 1.00	

Nota:

- El ancho útil fue calculado a traslape lateral simple.
- Se pueden producir longitudes a la medida de 1m a 12m.

Figura Geométrica:



Simbología

e = espesor	a = ancho
L = longitud	

Nota: Para ver recomendaciones de instalación verificar el instructivo SGI-Q-CC-101 Recomendaciones de Manipulación e Instalación de Láminas para cubierta de techo.

Metales Flix proporciona la siguiente información como respaldo para la aplicación de los productos por lo que no se le podrá hacer responsable del mal uso que se le pudiera dar; se recomienda la asesoría de un ingeniero capacitado que verifique la aplicabilidad de esta. Al hacer disponible esta información Metales Flix no está prestando servicios profesionales y no asume deberes o responsabilidades con respecto a persona alguna que haga uso de dicha información tampoco será responsable por la instalación y/o accesorios utilizados para la instalación de (l) el(los) producto(s) comercializados.